

ZKP-27/2017

NAZWA ZAMÓWIENIA:	Wykonanie wymiany części okien w budynku Urzędu Skarbowego w Żywcu, w budynku Urzędu Skarbowego w Cieszynie
ADRES OBIEKTOW:	34-300 Żywiec, ul. Krasińskiego 11, 43-400 Cieszyn, ul. Kraszewskiego 4
TEMAT OPRACOWANIA:	Specyfikacja techniczna wykonania i odbioru robót
INWESTOR:	Izba Administracji Skarbowej w Katowicach ul. Damrota 25
- DATA OPRACOWANIA:	lipiec 2017
OPRACOWAŁ:	Robert Bartosiński

1. Wstęp

1.1 Przedmiot

Przedmiotem niniejszej specyfikacji technicznej są wymagania dotyczące wykonania i odbioru robót związanych z montażem okien z PCV,

1.2 Zakres stosowania

SST jest stosowana jako dokument przetargowy i kontraktowy przy zlecaniu i realizacji robót wymienionych w pkt. 1.1

1.3. Zakres robót objętych

Roboty, których dotyczy specyfikacja, obejmują wszystkie czynności umożliwiające wykonanie poniższych czynności:

- przygotowanie dostępu do wymienianych okien,
- wyniesienie mebli i sprzętów,
- zabezpieczenie podłóg, sprzętów i mebli folią osłonową,
- demontaż istniejących żaluzji pionowych i ich zabezpieczeniem przed zabrudzeniem,
- demontaż starego okna,
- demontaż istniejącego parapetu z lastryka,
- demontaż starego parapetu zewnętrznego z blachy,
- wywóz i utylizacja zdemontowanych materiałów,
- wyrównanie poziomu (podmurowanie i wykonanie spadków pod parapety z zaprawy)
- montaż nowego okna PCV (kolor okleiny z zewnątrz brązowy z wewnątrz biały, wkład szybowy komorowy ze szkła Antisol – kolor zielony, nawiewnik higrosterowalny montowany fabrycznie, roleta materiałowa kolor pastelowy mocowana na rynienkach przykręconych do skrzydeł. Okno o współczynniku UW=1,1),
- jw. lecz wkład szybowy oklejony folia mleczną (dla toalet)
- montaż nowego okna PCV (kolor okleiny z zewnątrz brązowy z wewnątrz biały, wkład szybowy komorowy ze szkła Antisol – kolor zielony, nawiewnik higrosterowalny montowany fabrycznie, roleta materiałowa kolor pastelowy mocowana na rynienkach przykręconych do skrzydeł. Okna z okuciem antywłamaniowym WK2 parter Okno o współczynniku UW=1,1
- jw. lecz wkład szybowy oklejony folia mleczną (dla toalet),
- rolety zamocowane do skrzydeł w „rynienkach” zamontowane na skrzydłach,
- nawietrzaki higrosterowalne zabudowane w oknach
- montaż parapetu z płyty typu Werzalit grub. 3 cm zakończenie tył i bokiem "kantem ABS" lub równoważny,
- montaż nowego parapetu zewnętrznego z blachy powlekanej i naprawa ewentualnych uszkodzeń tynku zewnętrznego.
- obrobienie i naprawa uszkodzeń tynku w ościeżach i pomalowanie ściany wewnętrznej z oknami,
- naprawa płytek w pomieszczeniach higieniczno-sanitarnych,
- uporządkowanie pomieszczeń,
- mycie po robotach malarskich,
- wniesienie i ustawienie mebli i sprzętów,

1.4. Określenia podstawowe

Określenia w SST są zgodne z obowiązującymi normami

1.5. Ogólne wymagania dotyczące robót.

Wykonawca jest odpowiedzialny za jakość robót oraz zgodność z przedmiarem, specyfikacji i poleceniami Inspektora nadzoru wyznaczonego przez Inwestora. Wymiana okien będzie prowadzona na czynnym obiekcie. Godziny pracy Urzędu Skarbowego w Zabrzu, Urzędu Skarbowego Cieszynie, są 7.00÷15.00 dlatego roboty powodujące hałas należy prowadzić po godzinie 15.00 lub przed godz. 7.00. Wykonawca po podpisaniu umowy i przekazaniu placu budowy przedłoży do zamawiającego listę pracowników, którzy będą wykonywać wymianę okien. Z uwagi na prowadzenie wymiany okien w pomieszczeniach o szczególnej funkcji takich jak kancelaria tajna, kasa itp. Roboty w nich muszą być prowadzone wyłącznie w godzinach od 7.00-15.00 w obecności pracownika z tego działu.

2. Materiały

- okna z PCV - Współczynnik przenikania ciepła nie może być większy niż $UW=1,1$.
- parapety typu Werzalit,
- parapety zewnętrzne z blachy powlekanej
- lakiery bejce,

2.1. Stolarka okienna z PCV.

Zastosowano okna z modyfikowanego, wysokoudarowego PCV o konstrukcji jednoramowej:

- uchylno-rozwieralne,
- uchylne odpowiadające wymaganiom odpowiednich norm lub posiadające świadectwa dopuszczenia do stosowania w budownictwie:
- szczelność na wody opadowe – szczelne przy różnicy ciśnień 750 Pa (okna nierozszczelnione),
- infiltracja powietrza a $[m^3/(m \cdot h \cdot daPa^{2/3})]$
- 0,0147 - okna nierozszczelnione,
- okna powinny się lekko zamykać i otwierać,
- rozwierane skrzydła okienne nie mogą ocierać się w żadnym miejscu,
- zamknięte skrzydła okienne powinny dobrze dolegać do ościeżnicy,
- skrzydła okienne powinny być odporne na zwichrowania,
- szyby w skrzydłach okiennych winny być osadzone w sposób pewny i trwały,
- szyby – zestawy szybowe
- skrzydła okienne z otworami szklonymi powinny być usztywnione,
- kolor okna – biały od wewnątrz od zewnątrz brązowy,

2.1.1 Materiał ościeżnic i skrzydeł

- kształtowniki z modyfikowanego udarnościami PCV,
- kształtowniki wzmocnione elementami ze stali ocynkowanej gr. 1,5 – 2,5 mm,
- zgrzewane w narożach,
- kształtowniki okienne winny być proste a odchyłka prostoliniowości nie powinna być większa niż 1mm/1m długości
- wykończenie kształtowników:
od strony zewnętrznej – kolor brązowy
od strony wewnętrznej – kolor biały

2.1.2. Konstrukcja i profile

- jednoramowa, zespolona,
- profil pięcio lub sześciokomorowy,
- powierzchnie winny być równe, gładkie niedopuszczalne jest występowanie rys, spękań, obcych wtrąceń i ubytków,
- kolor zgodny biały od wewnątrz, brązowy od zewnątrz,

2.1.3. Otwory odwadniające

- wykonane w dolnych partiach ościeży,
- kształt, wymiary i rozmieszczenie wg. wymagań przedmiotowych norm.

2.1.4. Okucia budowlane

Dobór okuć powinien zapewnić właściwe funkcjonowanie i wytrzymałość oknuwanego wyrobu:

- obwiedniowe, bez możliwości mikrowentylacji przy zamkniętym skrzydle, antywłamaniowe,
- okucia do okien uchylno-rozwieralnych powinny umożliwiać rozwieranie skrzydeł o co najmniej 90° oraz uchylanie skrzydła o co najmniej 15° ,
- okucia do okien uchylnych powinny umożliwiać uchylanie skrzydła o co najmniej 15° , oraz winny umożliwiać okresowe otwieranie, w celu utrzymania czystości skrzydła okiennego,
- okucia powinny uniemożliwiać otwarcie od zewnątrz o ile w opisie nie podano inaczej,
- okucia powinny umożliwiać łatwe otwieranie bądź uchylanie z poziomu podłogi oraz umożliwiać ustawienie skrzydeł otwieranych w wymaganym i pożądanym położeniu, umożliwiającym uzyskanie regulowanej wymiany powietrza w pomieszczeniu, z zapewnieniem bezpiecznego użytkowania, czyszczenia okien oraz ich naprawy.
- wykonawca robót powinien sprawdzić czy wskazane przez zleceniodawcę okucia budowlane nadają się pod względem jakości i wymiarów do ich osadzenia w przeznaczonych elementach

lub segmentach oraz czy spełniają wymogi dotyczące spodziewanych obciążeń eksploatacyjnych,

- wykonawca robót powinien sprawdzić prawidłowość danych dotyczących wymiarów zawartych w opisie wykonywanych robót albo podanych na przynależnych rysunkach i tych, które mają szczególne znaczenie dla wykonywanego okucia,
- okucia wymagające okresowego smarowania powinny być tak skonstruowane, aby była możliwość ich łatwego smarowania po ich wbudowaniu,
- okucia powinny być zabezpieczone powłokami ochronno-dekoracyjnymi,

2.1.5.Okucia antywłamaniowe

Dobór okuć powinien zapewnić właściwe funkcjonowanie i wytrzymałość okuwanego wyrobu:

- obwiedniowe, bez możliwości mikrowentylacji przy zamkniętym skrzydle, antywłamaniowe typu W-2,

2.1.6.Uszczelki

- przylgowe, wciskane z EPDM, montowane w skrzydle i w ościeżnicy,
- przycięte na ukos, przylegające do siebie w narożach,
- twardość Shore min. 35-40,
- wytrzymałość na rozciąganie ok. 8,5 MPa,
- odporność na temperaturę od -30 do +80 st C,
- palność – nie powinny rozprzestrzeniać ognia,
- nasiąkliwość – nie nasiąkliwe,
- trwałość min. 20 lat.

2.1.7.Szklenie

- szybą zespoloną podwójną Antisol (kolory niebieski , szary, zielony lub brązowy)
- współczynnik izolacyjności akustycznej dla szyby R_w (dB) 31-47,
- współczynnik przenikania ciepła co najmniej $k=1,3W/m^2K$,

2.1.8.Elementy łączące

Do mocowania okien należy używać elementów zalecanych przez producenta okien, dopuszcza się zastosowanie:

- kołków wstrzeliwanych,
- kołków rozporowych,
- kotew stalowych,

W pomieszczeniach wilgotnych i narażonych na działanie wilgoci należy stosować materiały nierdzewne. Zastosowane elementy te muszą odpowiadać wymaganiom odpowiednich norm lub posiadać świadectwa dopuszczenia do stosowania w budownictwie.

2.1.9.Elastyczne materiały uszczelniające.

Zastosowany elastyczny materiał uszczelniający musi być dopuszczony do stosowania przy łączeniu elementów stolarki z modyfikowanego PCV ze ścianami budynków. Uszczelnienie powinno zapewniać nie przewiewanie, nie przemarzanie, niedopuszczanie do przecieków wody opadowej oraz być odpornym na działanie wilgoci i ciepła. Zastosowany materiał uszczelniający musi odpowiadać wymaganiom odpowiednich norm lub posiadać świadectwa dopuszczenia do stosowania w budownictwie.

2.2. Parapety wewnętrzne

Urząd Skarbowy w Cieszynie:

Istniejące parapety należy zdemontować i zutylizować. Nowe parapety wewnętrzne z płyty typu meblowego Werzalit wyprofilowane zakończenie tył i bokiem "kantem ABS" lub równoważne.

Założono zastosowanie parapety typu Wezalit z uwagi na:

- bardzo małą głębokość zamocowania ok. 5 cm oraz obecna technologia zamocowań nie gwarantuje stabilnego zamocowania parapetu.
- możliwość obciążania parapetu (kładzenie dokumentów itp.
- możliwość stanięcia podczas mycia,

Można zastosować parapety równoważne posiadające następujące parametry techniczne:

- gęstość min 800 kg/m³ (wg EN 323),
- wytrzymałość na zginanie min 30 N/m³ (wg EN310/EN438),

- wytrzymałość rozciąganie poprzeczne, pionowo do powierzchni min 1,0 N/mm² (wg EN ISO 527/EN438),
- pęcznienie przy zaleganiu wody przy 20°C po 2 godz. Max 0,6 % (wg DIN 317),
- pęcznienie przy zaleganiu wody przy 20°C po 24 godz. Max 8,0 % (wg DIN 317),
- reakcja na ogień (klasa materiałów budowlanych B2-normalnie zapalne) B2 (wg DIN 4102-1, wzgl. DIN EN 13501-1),
- twardość ryskowa min 3 N (wg EN 438),
- odporność na ścieranie min 250 U (wg EN 438),
- odporność na działanie światła stopień 6-8 (wg En ISO 105-B02).

Urząd Skarbowy w Żywcu:

Istniejące parapety z konglomeratu należy zdemontować nieuszkodzone i po montażu nowych okien należy zamontować zdemontowane parapety.

2.3. Parapety zewnętrzne

- pozostałe parapety zewnętrzne należy wymienić na parapety z blach ocynkowanej powlekannej wraz z końcówkami.

3. Sprzęt

Nie ma specjalnych wymagań do sprzętu.

4. Transport

Wszystkie elementy powinny być w trakcie transportu zabezpieczone przed uszkodzeniem, przesuwaniem się i utratą stateczności. Transport materiałów może się odbywać główną klatką schodową

5. Wykonanie robót

5.1. Przygotowanie ościeży

Przed osadzeniem stolarki należy sprawdzić dokładność wykonania ościeża. Ościeże powinno być wykonane z dokładnością opisaną w przypadku prac murowych. Ościeże nie może być zabrudzone lub posiadać jakąkolwiek okładzinę.

Dopuszczalne odchyłki otworów pod montaż okien dla ścian murowanych:

- Szerokość +10 mm
- Wysokość + 10 mm
- Przekątna +/- 10 mm

5.2. Mocowanie ościeży okiennych

Stolarkę okienną należy montować w punktach zgodnie z następującymi wytycznymi:

- Wysokość do 250 cm
 - Szerokość do 150 cm – w nadprożu i progu – nie mocuje się, na bokach – po 2 (4)
 - Szerokość 150-200cm – w nadprożu i progu – po 2, na bokach po2
 - Szerokość powyżej 200 cm – w nadprożu i progu – po 3, na bokach – po 2
 - Wysokość powyżej 150
 - Szerokość do 150 – w nadprożu i progu – nie mocuje się, po bokach po 3
 - Szerokość 150-200 cm- w nadprożu i progu – po 1, po bokach po 3
 - Szerokość powyżej 200 cm – w nadprożu i progu po 2, po bokach po3

Uszczelnienie ościeżnicy w murach bez węgarków wykonuje się za pomocą kitu trwale plastycznego na styku ościeżnicy i ościeży od strony zewnętrznej. Na pozostałej szerokości ościeżnicy szczeliwem termoizolacyjnym np.: **pianka poliuretanowa, lecz szerokość szczeliny, którą wypełnia pianka nie może być większa niż 2 cm. W przypadku szerszych szczelin należy wypełniać zaprawą cementową lub domurowywać.**

Ustawienie okna należy sprawdzić w pionie i poziomie oraz dokonać. Dopuszczalne odchylenie od pionu i poziomu nie powinny być większe niż 2 mm na 1m wysokości okna, jednak nie więcej niż 3 mm na całej długości elementów ościeżnicy. Odchylenie ościeżnicy od płaszczyzny pionowej nie może być większe niż 2 mm. Różnice wymiarów przekątnych nie powinny być większe niż 2 mm przy długości przekątnej do 1 m, 3 mm- do 2m, 4 mm- powyżej 2 m długości przekątnej. Po ustawieniu okna należy sprawdzić sprawność działania skrzydeł okiennych – powinny otwierać się swobodnie a okucia działać bez zahamowań i przy zamykaniu dociskać skrzydła do ościeżnicy.

Mocowanie ościeżnic należy dokonać za pomocą łączników typu zaczepów, gwintowanych haków do ościeżnic, wkrętów do drewnianych klocków w ościeży, kotew typu Z, tulei rozpieranych. Używanie gwoździ do tego celu jest zabronione.

Po osadzeniu okna należy zamontować parapety drewnopodobne w ten sposób aby zapewnić lekki spadek w kierunku pomieszczenia.

Parapety zewnętrzne należy osadzić na kołkach ropowych, nierówności wyrównać zaprawa cementową. Ponadto blacha parapetu musi być dokładnie umocowana we wrębie progu ościeżnicy.

Okno po wykonaniu prac sadzeniowych należy dokładnie zamknąć.

6. Kontrola jakości

Badanie materiałów kompletnych wyrobów należy kontrolować na podstawie załączonych zaświadczeń o jakości wystawionych przez producenta

Badanie gotowych wyrobów obejmuje:

- Sprawdzenie wymiarów, wykończenia powierzchni, prawidłowego działania części ruchomych
- Sprawdzenie odchyłek zgodnie z pkt 2.

Badanie jakości wbudowania

- Sprawdzenie estetyki montażu
- Sprawdzenie wypionowania i wypoziomowania zgodnie z tolerancją podaną w pkt 5.
- Sprawdzenie miejsc ilości i rozmieszczenia zgodnie z pkt 5. mocowania ościeżnic
- Sprawdzenie uszczelnienia między ościeżnicą a ościeżem,
- Sprawdzenie działania części ruchomych

7. Obmiar robót

Jednostką obmiarową robót jest m². Ilość robót określa się na podstawie pomiarów z natury oraz zmian zaakrobowanych przez Inwestora, Inspektora nadzoru lub projektanta i sprawdzonych w naturze.

8. Odbiór robót

Odbiór robót polega na sprawdzeniu czy wszystkie kontrolowane elementy opisane w pkt. 5 i 6 wypadły pozytywnie oraz czy zostały zamontowane zgodnie ze sztuką budowlaną. Strony dopuszczają możliwość częściowych odbiorów prac. Wykonawca dostarczy na wszystkie zabudowane materiały certyfikaty lub aprobaty techniczne.

9. Podstawa płatności

Podstawą płatności jest protokół końcowego odbioru robót zaakceptowany przez uprawnionego pracownika zamawiającego i inspektora nadzoru.

10. Przepisy związane

PN-B-06200 Konstrukcje stalowe budowlane. Wymagania i badania.

PN-H-84020 Stal niestopowa konstrukcyjna ogólnego przeznaczenia. Gatunki

PN-M-02138 Tolerancje kształtu i położenia. Wartości.

PN-M-69430 Elektrody stalowe otulone do spawania i napawania. Ogólne badania i wymagania.

PN-M-69703 Spawalnictwo. Wady złączy spawanych. Nazwy i określenia.

PN-90/B- 92010 „Elementy i segmenty ścienne metalowe. Drzwi i wrota. Wymiary modułarne.”

PN-90/B-92270 „Elementy i segmenty ścienne metalowe.”

PN-63/B-06201 „Konstrukcje stalowe z cienkościennych kształtowników profilowanych na zimno. Wymagania i badania techniczne przy odbiorze.”

PN-86/B-01806 „Antykorozyjne zabezpieczenia w budownictwie. Ogólne zasady użytkowania, konserwacji i napraw.”

PN-71/H-04651 „Ochrona przed korozją. Klasyfikacja i określenie agresywności korozyjnej środowisk.”

PN-68/M-78010 „Transport wewnętrzny. Drogi i otwory drzwiowe. Wytyczne projektowania.”

PN-89/B-92010 „Drzwi. Zasady ustalania wymiarów skoordynowanych modułarnie.”

PN-92/B-06087 „Metody badań drzwi. Badanie sztywności skrzydeł drzwiowych przez wielokrotne wichrowanie.”

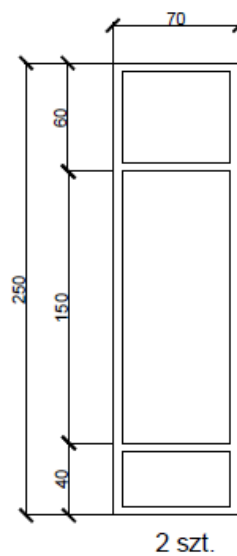
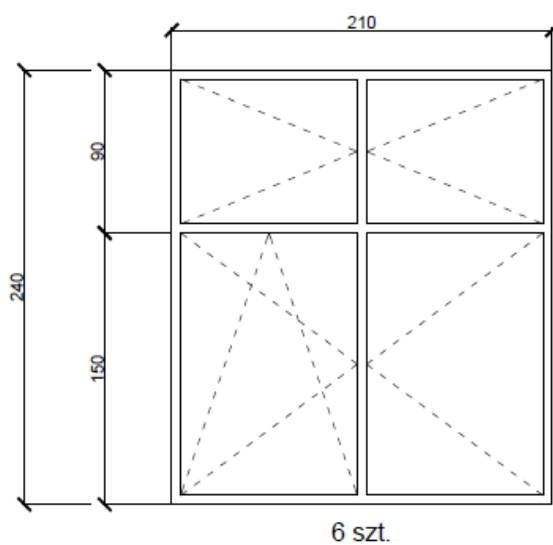
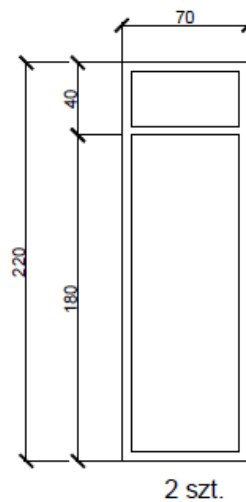
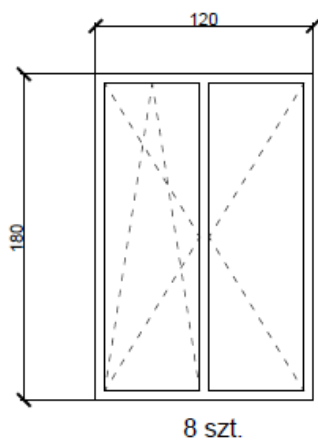
PN-75/M-02046 „Średnice otworów przejściowych dla śrub i wkrętów.”

PN-75/M-82054 „Śruby ,wkręty, nakrętki”

PN-82/B-02403 „Ogrzewnictwo. Temperatury obliczeniowe zewnętrzne”

PN-90/B-02867 „Ochrona przeciwpożarowa budynków. Metoda badania stopnia rozprzestrzeniania ognia przez ściany”
PN-90/B-92210 „Elementy i segmenty ścienne aluminiowe. Drzwi i segmenty z drzwiami szklane klasy O i OT. Ogólne wymagania i badania”.
PN-82/B- 92010 „Elementy i segmenty ścienne metalowe”.
BN-75/6821-02 „Szkło budowlane. Szyby zespolone.”
BN-84/6824-01 „Szkło budowlane”.
PN-EN ISO 12567-1 - Przenikalność cieplna

11. Schemat okien US w Żywcu



US w Cieszynie

